

- verniciatura a spruzzo di soles
- spraying for soles
- pintura de suelas



SBR 4

- macchina automatica a quattro posizioni per la verniciatura a spruzzo di soles.
- two working positions automatic spraying machine for soles.
- maquina automatica, a dos posiciones para pintar suelas con pistolas.

CARATTERISTICHE TECNICHE

-potenza installata kw 14
 -consumo aria 1200 NL/min.6/8 bar
 -produzione fino a 350 p/h
 -operatori 1

TECHNICAL FEATURES

-installed power kw 14
 -air consumption 1200 NL/min.6/8 bar
 -production up to 350 p/h
 -operators 1

CARATERISTICAS TECNICAS

- potencia instalada kw 14
 - consumo aire 1200 NL/min.6/8 bar
 - produccion hasta 350 p/h
 - operadores 1

SBR 4

macchina automatica a due posizioni
per la verniciatura a spruzzo di soles

CARATTERISTICHE COSTRUTTIVE

- cabina a velo d'acqua in acciaio inox completa di aspiratore e pompa acqua in acciaio inox
- no.2aerografi automatici per la verniciatura della lissa
- carro superiore con 2 aerografi per la verniciatura del battistrada
- supporti porta pezzo ad aghi retrattili per facilitare il carico e lo scarico dei particolari
- no.4 pompe pneumatiche per alimentazione aerografi
- quadro di comando e controllo elettronico plc Siemens
- gruppo di movimentazione aerografi a velocità variabile
- no.2 attrezzi porta suola
- no.2 porta maschera

SBR 4

two working position automatic spraying machine
for soles

MANUFACTURING FEATURES

- stainless steel sprayboth at water courtain equipped with aspirator and stainless steel water pump
- no.2 automatic sprayguns to paint the edge
- superior carriage with 2 sprayguns to paint the bottom
- pieceholders supports with retractile needles to make easy the loading and the unloading of particulars
- no.4 pneumatic pumps for sprayguns feeding
- electronic control board plc Siemens
- sprayguns moving group with adjustable speed
- no.2 sole holder supports
- no.2 mask supports

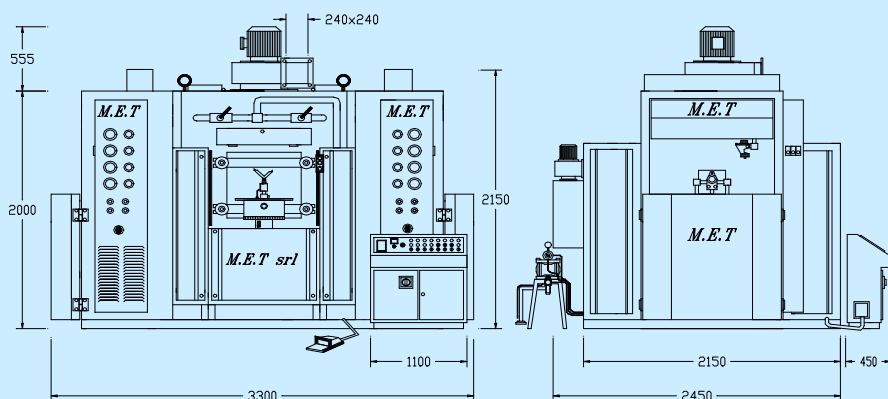
SBR 4

maquina automatica a dos posiciones para pintar
suelas con pistolas

CARACTERISTICAS DE CONSTRUCCION

- cabina con cortina de agua en acero inox provista de aspirador y bomba de agua en acero INOX
- no.2 pistolas automaticas para pintar el canto de la suela
- carro superior con 2 pistolas para pintar la planta de la suela
- ganchos porta pieza con agujas retractiles para facilitar la carga y la descarga de las piezas
- no.4 bombas neumaticas para alimentar las pistolas
- cuadro de mando y control electronico plc Siemens
- grupo de desplazamiento pistolas a velocidad variable
- no.2 soportes porta suela
- no.2 porta mascarillas para la pintura bicolor

MACCHINA MOD. SBR 4/1



M.E.T. srl - V.le Zanotti, 71
27027 Gropello Cairoli (PV) Italy
Tel.no.0382 814485 - 814490 - fax no.0382 814481
e-mail : metsrl@metsrl.it - www.metsrl.it

